

## EG-FL-100W



### Ideal para:

- Patios
- Garages
- Andenes
- Bodegas
- Talleres
- Jardines

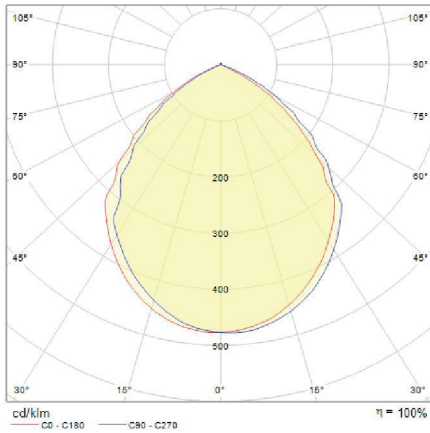
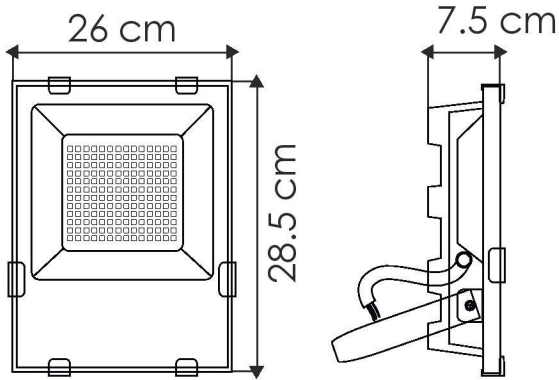
## Ficha Técnica

La luminaria EG-FL-100W es diseñado en aluminio **resistente a la corrosión**, así como **sellada y resistente al polvo y humedad**, Es un reflector para sobreponer. la cual puede sustituir un reflector con fuente de luz fluorescente de 200 W.



LINEA EXTERIOR  
REFLECTORES

**MODELO:  
EG-FL-100W**



Curva Polar

- 3 000 K
- 6 000 K

Temperatura de color (TCC)



Potencia Eléctrica	Tensión Eléctrica de Entrada	Corriente Nominal	Frecuencia	Peso	CRI	Flujo Luminoso	Cuerpo
100 W	100 - 277 V~	0.88 A	50 - 60Hz	4.28 Kg	75	10,000 lm	Aluminio y cristal templado

