

# FICHA TÉCNICA

## Cod. 50281



VENTOR Internacional  
PHILCO VENTOR Brilla Max

MARCA  
PHILCO

CATEGORÍA  
LÁMPARA HID

FAMILIA  
ADITIVOS  
METÁLICOS

APLICACIONES



Almacenes



Fábricas



Viaductos



Estacionamientos



Jardines

### DESCRIPCIÓN DEL PRODUCTO

- Lámpara HID
- Luz neutra

### INSTALACIÓN

Para luminarios base E39

### USO

Interior

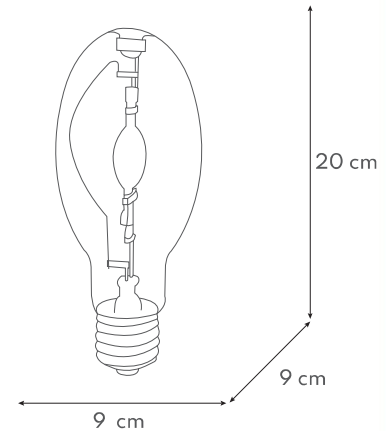
### CARACTERÍSTICAS TÉCNICAS

Potencia: 175 W  
Tensión nominal: 132 V  
Características eléctricas: 132 V ~ 60 Hz  
Flujo luminoso: 14 000 lm  
Temperatura de color: 4 400 K  
Bulbo: ED28  
Base: E39  
Código ANSI: M57/E  
Vida útil: 10 000 h  
Certificado: NOM-028-SCFI-VIGENTE

### PRODUCTO



### MEDIDAS



### CURVA FOTOMÉTRICA

N/A

### CONO DE DISTRIBUCIÓN

N/A

### GARANTÍA

1 año de garantía por defecto de fabricación en condiciones normales de operación.

### NOTAS

Con un uso de 24 h al día la vida útil reduce a 6 000 h  
No requiere transformador