

CATEGORIA

LUMINARIO LED

FAMILIA

SUBURBANOS

MARCA

PHILCO



TCC Atenuable:
5 700 K
4 100 K
3 000 K



Uso
Exterior



Vida útil
30,000 h

Uso Exterior
Características eléctricas:
100-277 V~ 60 Hz

Potencia Atenuable: 100 W
120 W
150 W

Flujo luminoso:
100 W: 13 000 lm
120 W: 15 000 lm
150 W: 19 000 lm

Ángulo de apertura: 120°

Supresor de picos: 10 kV
hpf>0,9

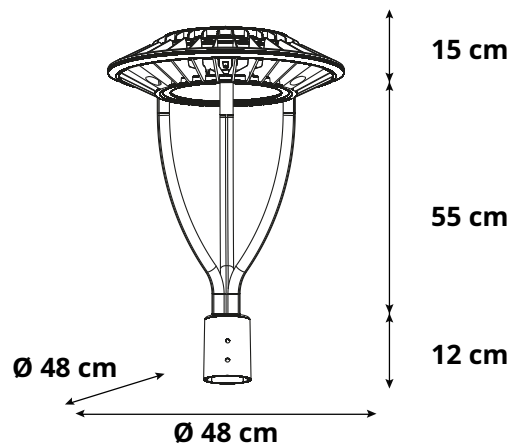
Para tubo de 3" (7.62 cm)

Vida útil: 30 000 h

Incluye fotocelda

Este luminario de LED es utilizado en vialidades, estacionamientos y perímetros, parques, deportivos y fraccionamientos.
Certificado: NOM-003-VIGENTE

MEDIDAS



Peso: 6.725 kg

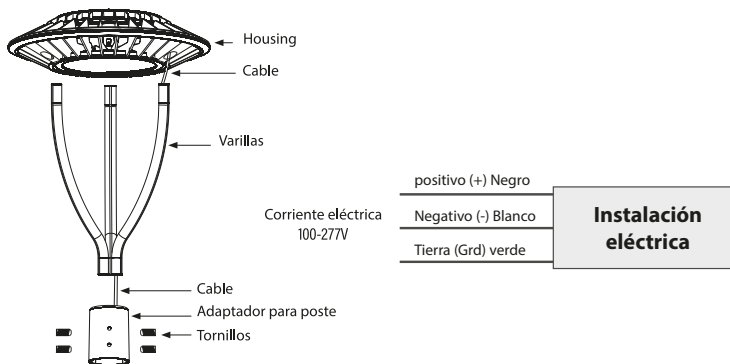
INSTALACIÓN

Ensamble del producto:

1. Pase los cables de la carcasa a través de una de las varillas.
2. Sujete las varillas a la carcasa; asegúrese de que los clips de la carcasa estén correctamente enganchados en las varillas.
3. Pase los cables del accesorio a través del adaptador de poste.
4. Deslice el adaptador sobre las varillas; asegúrese de que las ranuras miren hacia el interior del adaptador.
5. Apriete los tornillos de fijación en las varillas del adaptador.

Montaje en poste:

1. Realice la conexión del cableado con conectores, anude los cables para aliviar la tensión.
2. El adaptador puede ajustarse a punta de poste de 3 o 2 3/8 de pulgadas de diámetro. Coloque el luminario sobre el poste. Para un poste de 3 pulgadas, use un tornillo de fijación más corto (3/8 pulgadas) y para un poste de 2 3/8 pulgadas, use tornillos de fijación más largos (7/8 pulgadas) para asegurar el accesorio al poste.



Nota: Encontraras en la superficie del luminario una marca "⊗" indicando el lugar donde se encuentran los cambios de potencia y flujo luminoso, estos cambios se hacen de manera manual y se requiere que la fuente de alimentación se encuentre apagada al hacer el cambio de potencia.

PRECAUCIONES

1. Usar dentro del rango de voltaje indicado para el luminario, de lo contrario afectará la vida útil del producto.
2. No cubrir el luminario, ya que puede provocar sobrecalentamiento.
3. La fuente de luz es insustituible; cuando finalice la vida útil debe reemplazar todo el luminario.



MATERIALES

