

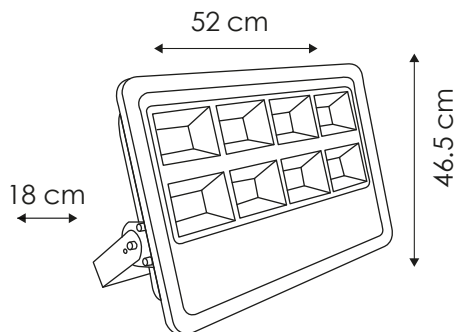


**MODELO:**  
**FL-400W**

La luminaria EG-FL-400W es diseñado en aluminio **resistente a la corrosión**, así como **sellada y resistente al polvo y humedad**, Es un reflector para sobreponer. la cual puede sustituir un reflector con fuente de luz fluorescente de 800 W.

**Ideal para:**

- Patios
- Garages
- Andenes
- Bodegas
- Talleres
- Jardines



Temperatura de color	6 000 K
Vida útil	35,000 h
Proteccion Ambiental	IP66
Ángulo De Apertura	180°

Potencia Eléctrica	400 W
Tensión Eléctrica de Entrada	100 - 277 V~
Corriente Nominal	3.36 A
Frecuencia	50 - 60Hz
Peso	8.5 kg
CRI	80
Flujo Luminoso	47,000 lm
Cuerpo	Aluminio y cristal templado

