

LEDVANCE® FLOODLIGHT PERFORMANCE

80W / 125W / 165W

5 000 K



Beneficios

- ✓ LED SMD: más eficiente y exige menor disipación de calor
- ✓ Soporte rotativo 180°
- ✓ Difusor antirreflejante con vidrio templado
- ✓ Driver integrado
- ✓ No requiere el uso de lámparas complementarias
- ✓ Certificación NOM

Ahorro de

90%

Energía

VIDA ÚTIL

50 000 hrs



Aplicaciones



Fachadas



Jardines



Entradas
Principales



Estacionamientos



Áreas
recreativas

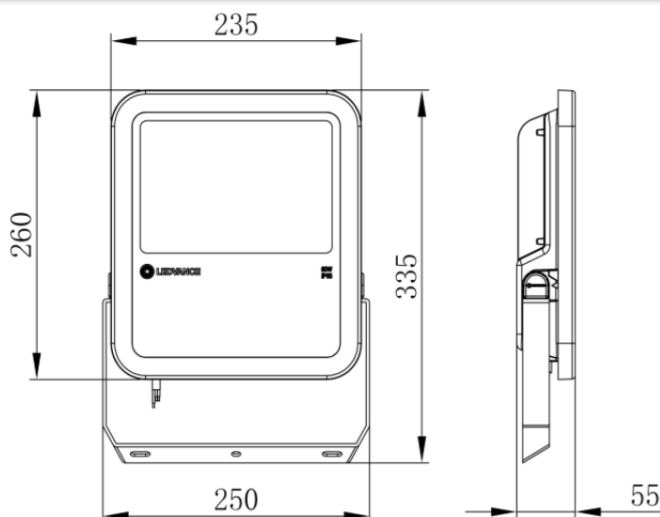
PERFOR-
MANCE
CLASS



Características del Producto

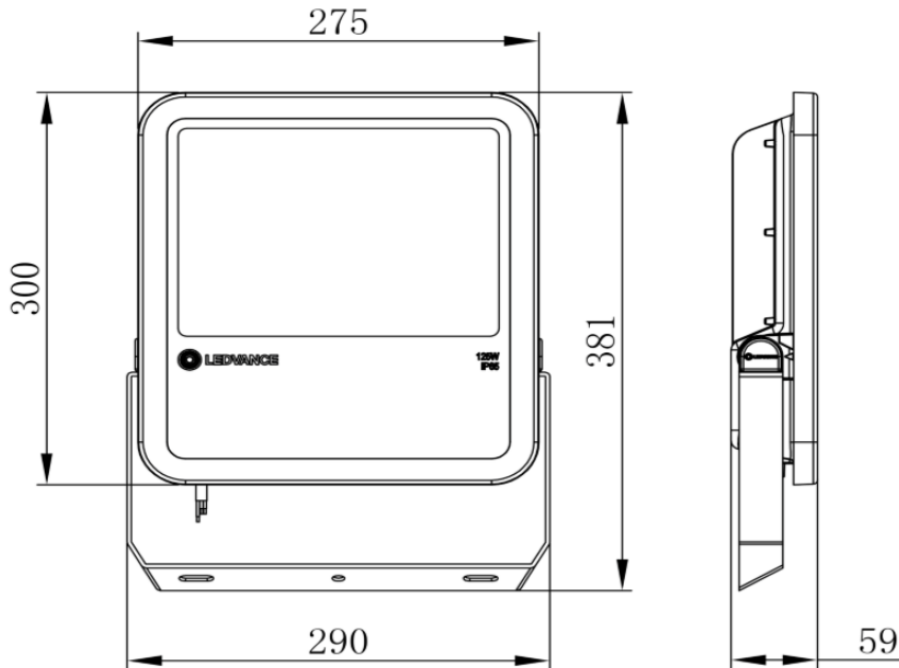
Potencia Nominal	80W	125W	165W
Flujo Luminoso	10 000 lm	15 000 lm	20 000 lm
Equivalencia	175W AM	250W AM	400W AM
Tensión Nominal	100 - 277 V~		
Frecuencia	50/60 Hz		
Eficiencia (+/- 10%)	120 lm/W		
Temperatura de Color	5 000 K		
Índice de Reproducción de Color (IRC)	>80		
Factor de Potencia	>0.9		
Ángulo de Apertura	100°		
Vida Útil	50 000 h (L80)		
Atenuable	No		
Índice de Protección	IP65		
Protección contra Impactos Mecánicos	IK08		
Garantía	5 años		
Mínima y Máxima Temperatura de Operación	-30~... +50°C		
Mínima y Máxima Temperatura de Almacenaje	-40~... +70°C		
Distorsión de Armónicas (THD)	<20%		
Material de la luminaria	Aluminio		
Lente	Cristal Templado		

Dimensiones

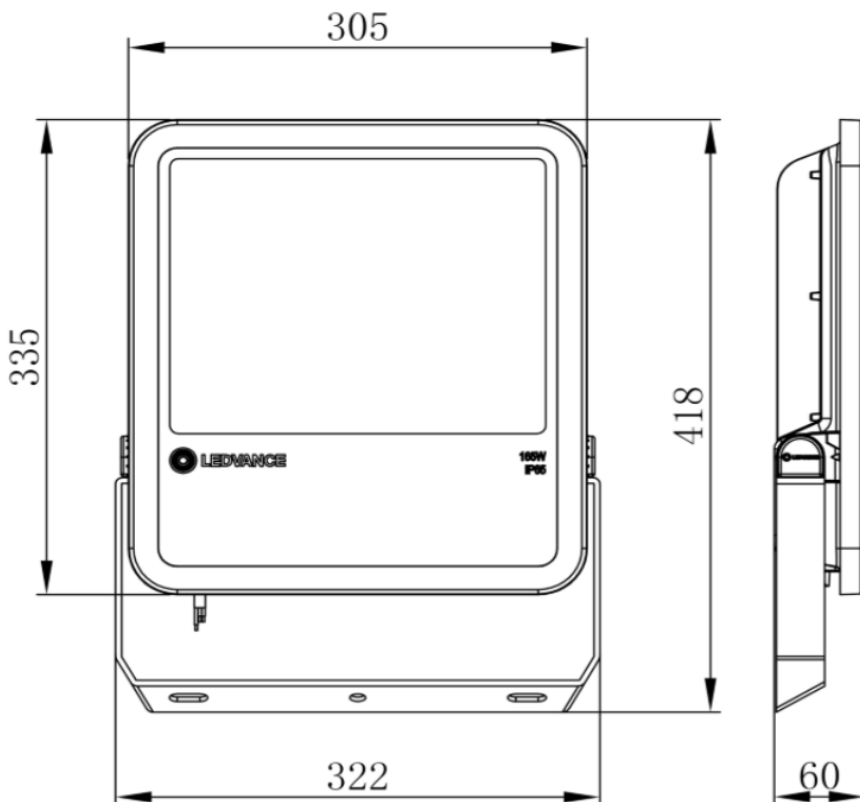


80W

Dimensiones



125W



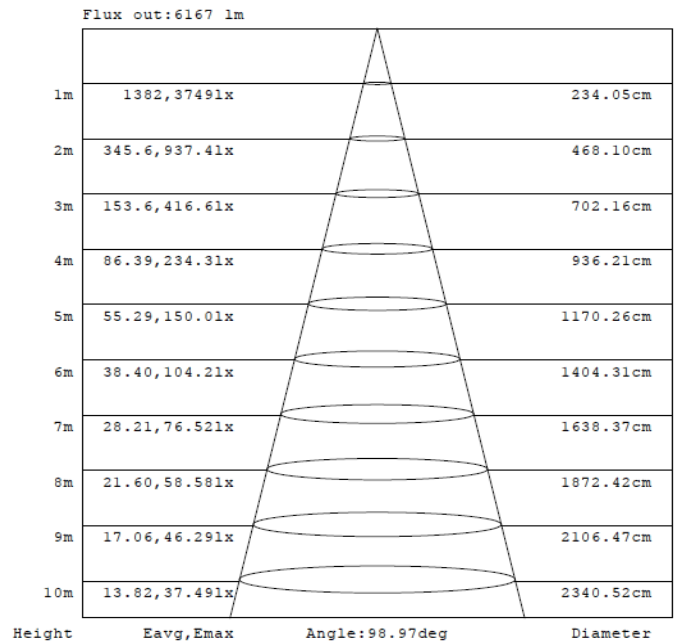
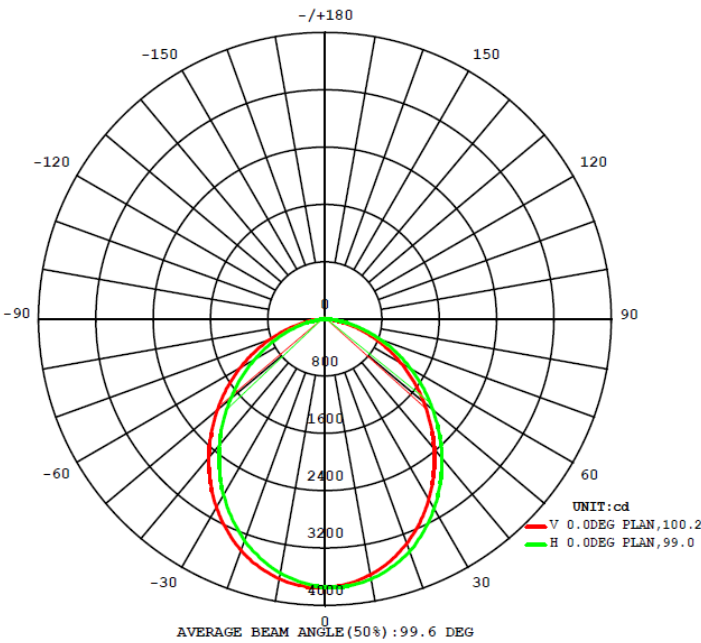
165W

Datos del Producto

Clave	Descripción	Pieza Caja	Peso (g)	EAN 10	Dimensiones EAN10 (mm)	Peso EAN 10 (g)	EAN 40	Dimensiones EAN40 (mm)	Peso EAN 40 (g)
80650	LEDVANCE FLOODLIGHT PFM 80W/850 BK	2	1620	4058075427174	258x63x346	1 777	4058075427181	302x170x414	3966
80652	LEDVANCE FLOODLIGHT PFM 125W/850 BK	2	2570	4058075430211	337x86x420	2 757	4058075430228	352x189x452	5985
80654	LEDVANCE FLOODLIGHT PFM 165W/850 BK	2	3700	4058075430259	86x369x464	3 915	4058075430266	384x189x489	8409

Diagrama Fotométrico

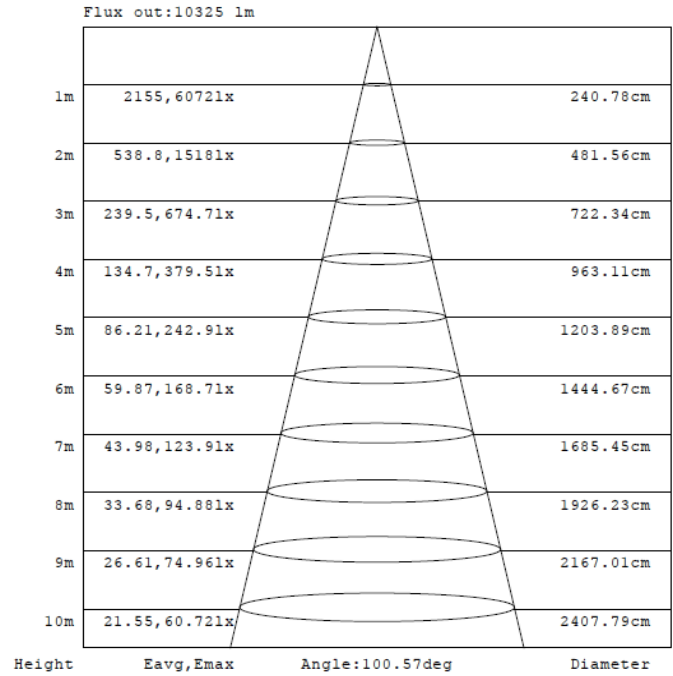
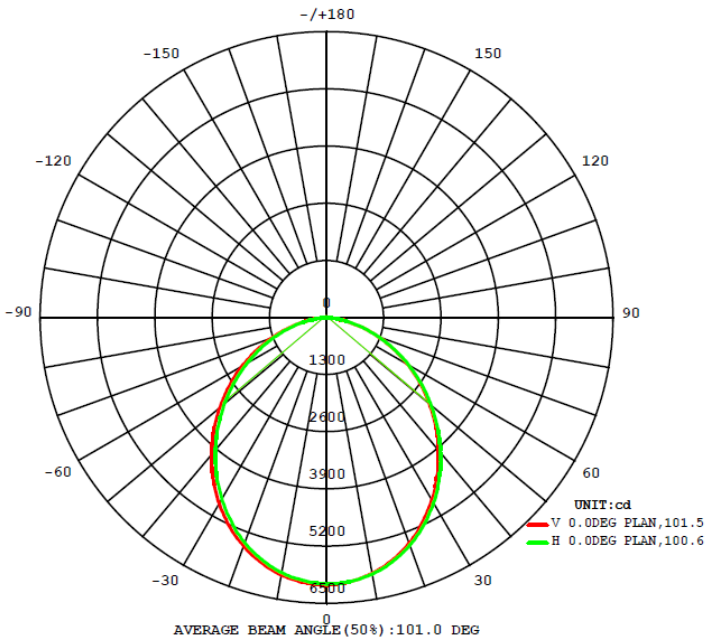
Curva Iluminación-Distancia



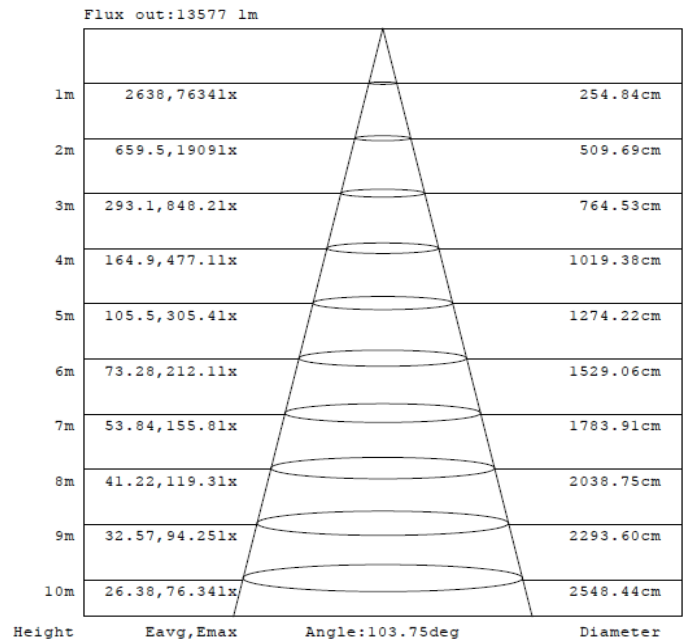
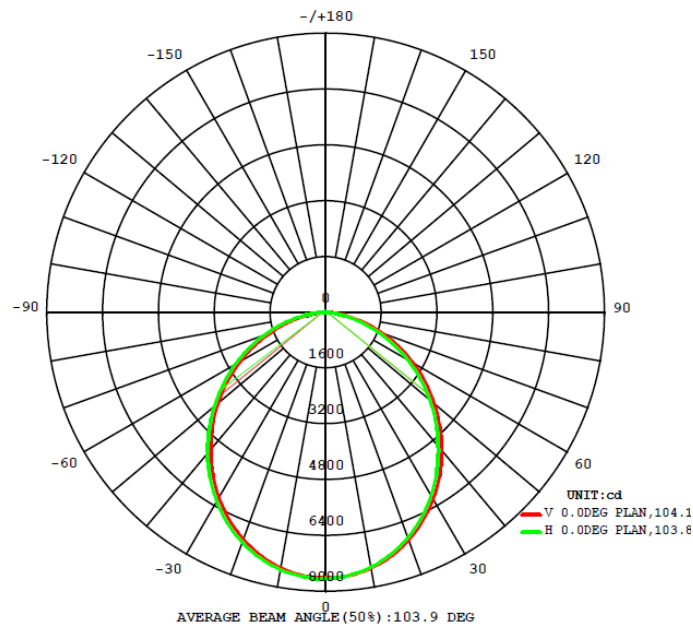
80W

Diagrama Fotométrico

Curva Iluminación-Distancia



125W



165W